

KG-ROF-MINI 系列



www.conquer-oc.com

小型模拟宽带光收发模块

KG-ROF 系列小型模拟宽带光收发模块是一款低成本、高性能的模拟宽带光收发器，具有非常宽的动态范围，专为光纤射频应用而设计。一对收发器将创建双向射频到光和光到射频转换及传输链路，可以提供高杂散自由动态范围(SFDR)，工作频率从0.6GHz到6GHz。标准光学连接器是用于低背反射应用的FC/APC，RF接口是通过一个 50 欧姆的 SMA 连接器。接收机采用高性能 InGaAs 光电二极管，发射机采用线性光隔离 FP/DFB 激光器，光纤采用 9/125 μm 单模光纤，工作波长 1.3 或 1.5 μm。

产品特点

- 0.6GHz 至 6GHz 宽带响应
- 紧密铸造金属外壳
- 高 SFDR
- 平频响应
- 1.3 和/或 1.5 μm 带隔离 FP/DFB

应用领域

- WiMAX / 4G LTE
- 5G 通信
- 舰载射频分布
- 卫星地面站



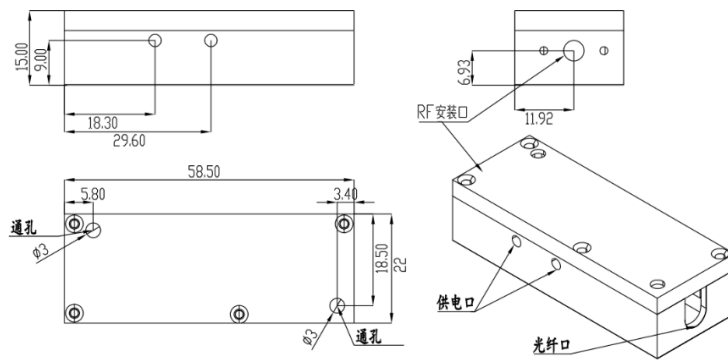
性能参数

参数	符号	最小值	典型值	最大值	单位	备注
电源电压	V _{cc}	9	12	15	Volts	
电源电流 (收发总电流)	I _{cc}		100		mA	
激光输出功率			2	4	mW	
发射机工作波长			1310/1550		nm	
接收机工作波长			1310/1550		nm	
高频截止	HFC		6		GHz	
低频截止	LFC		0.6		GHz	
频率响应(0.6– 6 GHz)			± 1.5	± 2	dB	
输入射频功率			-5		dBm	
输入/输出阻抗	Z		50		Ohms	
驻波比 VSWR			1.5		dB	
射频链路增益		-5	0		dB	
射频端口		SMA				
光纤端口		单模光纤 900um 保护套管 FC/APC头				

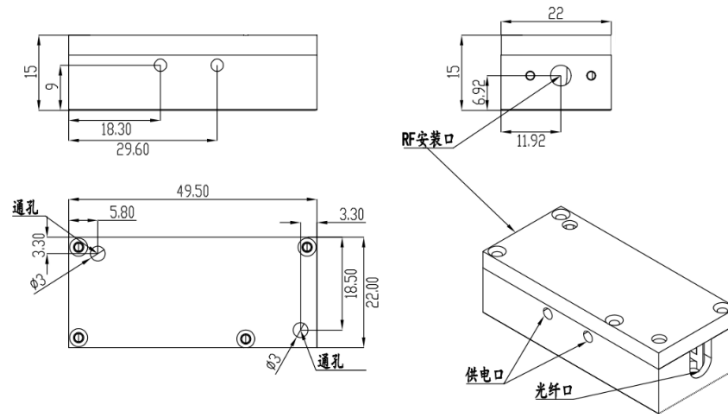
极限条件

参数	符号	最小值	最大值	单位	备注
储存温度 (Case)	T_s	-40	+85	°C	
操作温度 (Case)	T_o	-25	+65	°C	
DC 供应电压	V_{DP}	+9	+15	V	
最大 RF 输入 (Tx)			+10	dBm	
最大光输入 (Rx)			4	mW	

安装尺寸



(a) 发射模块



(b) 接收模块

订货信息

KG-ROF-MINI	XX	XX	X	X
小型模拟宽带光收发模块	工作波长: 13- 1310nm 15- 1550nm	调制带宽: 01---0.5~ 1200MHz 02---50-3000MHz 03---0.6~6GHz	封装: M---模块	光纤接头: FA---FC/APC SP---用户指定

*如有特殊要求请联系我公司销售人员